



**G310B/G315B  
G320B**

**Grappins universels**



**CAT**<sup>®</sup>

**pour la démolition et le recyclage**

## Grappins universels G310B, G315B et G320B Cat® pour la démolition et le recyclage



Les Grappins universels G310B, G315B et G320B Caterpillar sont conçus pour la démolition de constructions en briques ou en bois. Ils sont en outre très efficaces pour le tri et le chargement des différents matériaux que l'on trouve sur les chantiers de démolition et dans les dépôts de ferraille. La vitesse, la maniabilité, la force de serrage et la construction extra-robuste de ce type de grappins en font l'outil idéal pour la démolition de constructions autres que le béton. Ces grappins sont capables d'exécuter des tâches telles que la démolition proprement dite, le tri des

gravats, le chargement de matériaux et le nettoyage du chantier. Les grappins universels sont également idéaux pour les opérations de recyclage: le conducteur peut trier et empiler les différents matériaux que l'on trouve généralement lors du traitement de déchets solides avec une grande facilité.

### Performances et polyvalence

Les Grappins universels Caterpillar de la Série G300B peuvent être montés sur des pelles Caterpillar ou de marque concurrente. Ils ont été conçus pour procurer des performances optimales. Dotés d'un système de rotation

hydraulique sur 360°, ils possèdent un étrier robuste et une forte proportion de pièces standardisées. Par ailleurs ils se distinguent par une force de fermeture élevée, une longue durée de service et un entretien réduit. Les Grappins universels de la Série G300B présentent une conception exclusive et sont disponibles en deux versions afin de répondre aux différentes applications. Il existe une version spécifiquement prévue pour la démolition, et une autre destinée au traitement des déchets solides.

### Nouvelles caractéristiques

Les Grappins de la Série G300B comportent un bon nombre d'innovations et d'améliorations destinées à favoriser la productivité et à réduire les temps morts. Voyons cela de plus près.

### Conception

- Compatibilité parfaite avec les machines Caterpillar et compatibilité améliorée avec les machines concurrentes.
- Force de fermeture accrue (G315B et G320B uniquement).
- Meilleure répartition de la force grâce à l'emploi d'un seul vérin avec deux tiges de poussée.
- Rotateur hautes performances avec couple supérieur.
- Les Grappins de la Série G300B vous sont proposés en deux configurations: la version démolition et la version recyclage.

La version démolition se distingue par une conception extra-robuste pour des travaux tels que le démantèlement de constructions, la démolition sélective ainsi que le tri des gravats. La version recyclage permet de saisir et de trier les matériaux avec précision suivant le traitement ultérieur auxquels ils sont destinés.

- Angle de rotation des bras de 90° par rapport au sol, en position entièrement ouverts.



### Longévité

- Construction robuste avec une meilleure répartition des masses.
- Charnières plus solides grâce à l'emploi de bagues de qualité avec rainures de graissage, axes trempés et joints anti-poussière.
- Joints anti-poussière montés à l'intérieur: conception unique en son genre avec jeu axial réduit, protection optimale et consommation de graisse moins importante.
- Charnières usinées réduisant le jeu axial.
- Lame de coupe boulonnée fournie de série.
- Nombre réduit de pièces au niveau de la tête. Rotateur remplaçant le pivot et le moteur de rotation hydraulique. Nombre fortement réduit de canalisations et de raccords hydrauliques diminuant le risque de fuites.

- Protection optimale des éléments hydrauliques. Rotateur monté à l'intérieur de la tête, et non à l'extérieur comme le moteur hydraulique. Pour une meilleure protection des canalisations de liaison, tous les raccords hydrauliques se trouvent à droite et à gauche de la tête et non pas à l'avant.
- Rotateur exempt de vibrations grâce à l'emploi de silentbloks.
- Pivots surdimensionnés pour une meilleure résistance à l'usure. Une surface de contact plus grande réduit l'usure des axes et améliore la répartition des forces.
- Répartition des contraintes et durée de service optimales, grâce à l'emploi de lames de coupe boulonnées (de série) et d'un vérin avec amortisseur. Ces deux éléments, en lieu et place de butées, limitent les mouvements des coquilles sur le Grappin universel G300B.

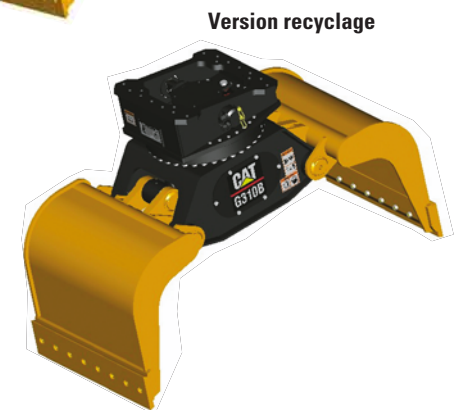
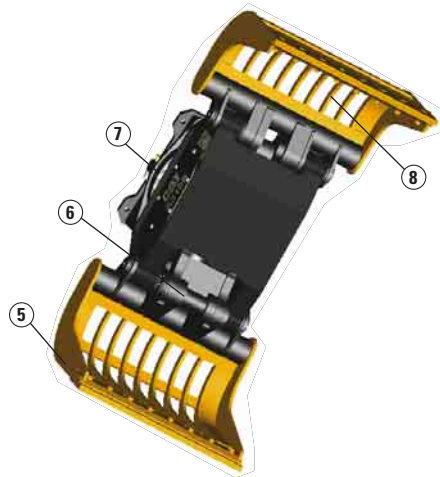
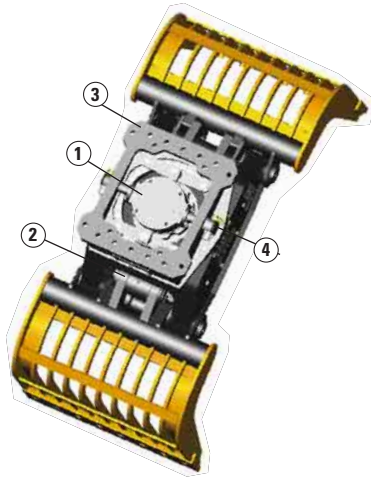
### Standardisation des pièces.

- Schéma de perçage standardisé pour une meilleure interchangeabilité des supports de montage.
- De série, connexions hydrauliques avec joints toriques axiaux facilitant le branchement sur les machines Caterpillar.

### Entretien

- Intervalle d'entretien de 100 heures.
- Rotateur ne nécessitant aucun entretien.
- Principaux organes facilement accessibles.
- Montage/démontage faciles des principaux constituants.
- Outillage spécial superflu.

## Caractéristiques



- 1 Rotateur ne nécessitant aucun entretien.
- 2 Vérin unique, complètement protégé.
- 3 Schéma de perçage standardisé pour les supports de montage boulonnés.
- 4 Connexions hydrauliques placées sur le côté pour une protection optimale des canalisations de connexion.

- 5 De série, lames de coupe boulonnées.
- 6 Bagues de qualité avec rainures de graissage et joints anti-poussière.
- 7 Couvercles de visite permettant l'entretien à l'intérieur du caisson.
- 8 Deux versions à choix: démolition ou recyclage.

## Choix d'outils

Les Grappins universels Caterpillar permettent d'équiper la machine en fonction du travail à effectuer.

Domaines d'utilisation		Démolition	Recyclage
<b>Démolition et triage sur les chantiers de démolition</b>	Démantèlement de bâtiments et autres constructions		
	Démolition sélective		
	Triage des gravats		
	Chargement et déchargement de conteneurs		
<b>Manutention des déchets dans les stations de transfert/recyclage</b>	Extraction des matières recyclables en amont de la station de transfert et avant le remblayage		
	Nettoyage de chantiers et de quais		
	Chargement et déchargement de conteneurs (ou de bennes, camions, trémies, wagons de chemin de fer)		

■ Outil idéal pour ce type d'application    
 ■ Outil bien adapté pour ce type d'application    
 ■ Outil déconseillé pour ce type d'application

## Données techniques

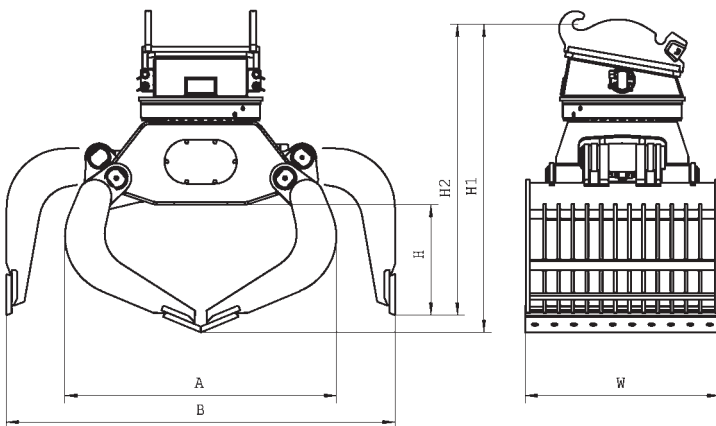
Les cotes et les poids sont donnés à titre indicatif.

Données techniques		G310B-R	G310B-D	G315B-R	G315B-D	G320B-R	G320B-D
Poids recommandé du porteur	t	10-16	10-16	15-22	15-22	20-29	20-29
Contenance	l	400	375	600	550	800	750
Poids en ordre de marche*	kg	980	990	1320	1330	1860	1870
Force de fermeture	kN	37	37	54	54	68	68
Pression ouverture/fermeture maxi	bar	350	350	350	350	350	350
Débit ouverture/fermeture optimal	l/min	60	60	90	90	120	120
Pression de rotation maxi	bar	320	320	320	320	320	320
Débit de rotation optimal	l/min	25	25	25	25	25	25

\* y compris support de montage boulonné

Dimensions		G310B-R	G310B-D	G315B-R	G315B-D	G320B-R	G320B-D
<b>W</b> Largeur	mm	850	850	1000	1000	1100	1100
<b>A</b> Largeur (grappin fermé)	mm	1225	1245	1360	1375	1505	1540
<b>B</b> Largeur (grappin ouvert)	mm	1800	1800	2000	2000	2200	2200
<b>H</b> Hauteur	mm	520	520	570	570	625	625
<b>H1</b> Hauteur (grappin fermé)	mm	1435	1435	1540	1540	1695	1695
<b>H2</b> Hauteur (grappin ouvert)*	mm	1345	1345	1445	1445	1600	1600

\* y compris support de montage boulonné pour attache rapide CW



# Guide de sélection des outils de travail

Le choix du grappin universel le mieux approprié permet d'augmenter votre productivité et de réduire votre coût à la tonne.

	Bras mm	Sans attache rapide						Avec attache rapide					
		Grappins						Grappins					
		G310B-D	G315B-D	G320B-D	G310B-R	G315B-R	G320B-R	G310B-D	G315B-D	G320B-D	G310B-R	G315B-R	G320B-R
<b>312C</b> patins de 500 mm	2100 2500 3000												
<b>312C L</b> patins de 600 mm	2100 2500 3000												
<b>315C L</b> patins de 500 mm	1850 2250 2600 3100												
<b>315C L</b> patins de 600 mm	1850 2250 2600 3100												
<b>315C L</b> patins de 700 mm	1850 2250 2600 3100												
<b>318C</b> patins de 600 mm	1800 2250 2700 3200												
<b>318C</b> patins de 700 mm	1800 2250 2700 3200												
<b>318C N</b> patins de 500 mm	1800 2250 2700 3200												
<b>318C L</b> patins de 600 mm	1800 2250 2700 3200												
<b>318C L</b> patins de 800 mm	1800 2250 2700 3200												

	Bras mm	Sans attache rapide						Avec attache rapide					
		Grappins						Grappins					
		G310B-D	G315B-D	G320B-D	G310B-R	G315B-R	G320B-R	G310B-D	G315B-D	G320B-D	G310B-R	G315B-R	G320B-R
<b>320C</b> Flèche normale	1900 2500 2920												
<b>320C</b> Flèche ME	1900 2400 2920												
<b>320C</b> Flèche VA	1900 2400 2920												
<b>320C L</b> Flèche normale	1900 2500 2920												
<b>320C L</b> Flèche ME	1900 2400 2920												
<b>320C L</b> Flèche VA	1900 2400 2920												
<b>320C LN</b> Flèche normale	1900 2500 2920												
<b>320C LN</b> Flèche ME	1900 2400 2920												
<b>320C LN</b> Flèche VA	1900 2400 2920												
<b>320C S</b> Flèche normale	1900 2400 2920												
<b>320C S</b> Flèche ME	1900 2400 2920												
<b>320C S</b> Flèche VA	1900 2400 2920												
<b>320C LU</b> Flèche normale	2500 2920												

Veuillez contacter votre concessionnaire, afin qu'il vous aide à choisir le grappin le mieux adapté à votre machine et à l'application à laquelle vous le destinez.

Rotation sur 360°

Plage de travail sur l'avant uniquement



		Bras mm	Sans attache rapide						Avec attache rapide						
			Grappins						Grappins						
			G310B-D	G315B-D	G320B-D	G310B-R	G315B-R	G320B-R	G310B-D	G315B-D	G320B-D	G310B-R	G315B-R	G320B-R	
<b>M316C</b>	SSL	2100													
Flèche VA		2400													
		2600													
<b>M316C</b>	SDL	2100													
Flèche monobloc		2400													
		2600													
<b>M316C</b>	SDL	2100													
Flèche VA		2400													
		2600													
<b>M318C</b>	DL	2200													
Flèche monobloc		2500													
		2800													
<b>M318C</b>	DL	2200													
Flèche VA		2500													
		2800													
<b>M318C</b>	SSL	2200													
Flèche monobloc		2500													
		2800													
<b>M318C</b>	SSL	2200													
Flèche VA		2500													
		2800													
<b>M318C</b>	SDL	2200													
Flèche monobloc		2500													
		2800													
<b>M318C</b>	SDL	2200													
Flèche VA		2500													
		2800													
<b>M322C</b>	DL	2200													
Flèche monobloc		2500													
		2900													
<b>M322C</b>	DL	2200													
Flèche VA		2500													
		2900													
<b>M322C</b>	SSL	2200													
Flèche monobloc		2500													
		2900													
<b>M322C</b>	SSL	2200													
Flèche VA		2500													
		2900													
<b>M322C</b>	SDL	2200													
Flèche monobloc		2500													
		2900													
<b>M322C</b>	SDL	2200													
Flèche VA		2500													
		2900													

Veuillez contacter votre concessionnaire, afin qu'il vous aide à choisir le grappin le mieux adapté à votre machine et à l'application à laquelle vous le destinez.

Rotation sur 360°

Plage de travail sur l'avant uniquement

### Applications spéciales - Démolition grande hauteur (UHD)

Sans attache rapide		G320B-D
330C L	Train de roulement	
	Standard	
	VG	
	Long et étroit	
	345B II	
345B L II	VG	
365B L II	Standard	
5090B L	Standard	

Avec attache rapide		G320B-D
330C L	Train de roulement	
	Standard	
	VG	
	Long et étroit	
	345B II	
345B L II	VG	
365B L II	Standard	
5090B L	Standard	

# Grappins universels G310B, G315B, G320B

**En cas de risque de chutes d'objets, Caterpillar recommande d'utiliser un cadre de protection.  
Pour plus de détails à ce sujet, veuillez vous adresser à votre concessionnaire Caterpillar.**

HFHX2907 (10/2003) hr

Sous réserve de modifications sans préavis.  
Document non contractuel.  
Pour les options disponibles, veuillez vous adresser à votre concessionnaire Caterpillar.

[www.CAT.com](http://www.CAT.com)  
© 2003 Caterpillar

**CATERPILLAR®**